



Best Handling Technology
safe productive ergonomic

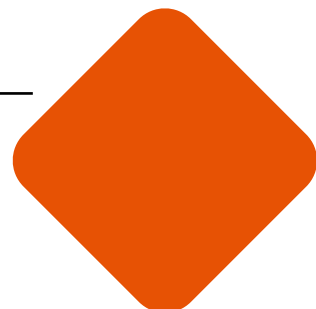
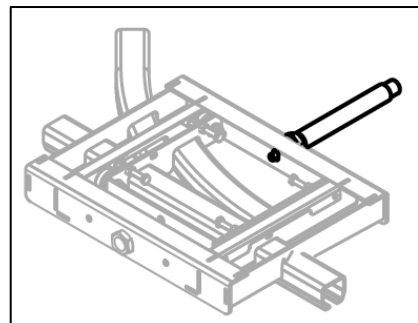
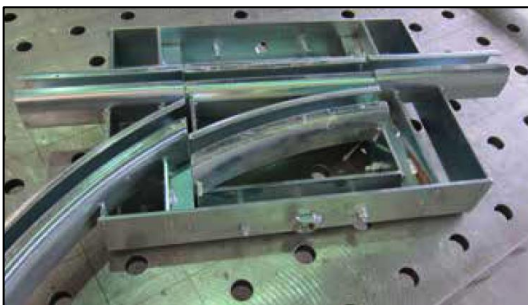
Modulares Trägersystem

ezzLINKrail

Jedes Handhabungssystem besteht aus einem Lastaufnahmemittel (LAM), einem Hubgerät und dem dazugehörigen Trägersystem (Kran). ezzLINK sind Kran- und Trägersysteme für unterschiedlichste Handhabungssysteme und Anwendungen - stationär oder mobil.

Das modulare Trägersystem des ezzLINKrail kommt dann zum Einsatz, wenn Linienförmige Arbeitsbereiche mit einem Handlingsystem ausgestattet werden sollen und die Bahn oder das Schienensystem an der Decke befestigt werden kann. Die Ausführung ist flexibel und passt sich den Gegebenheiten vor Ort an, durch Kurven und Weichen.

Das Schienensystem kann in Stahl, Edelstahl oder in Aluminium ausgeführt werden.





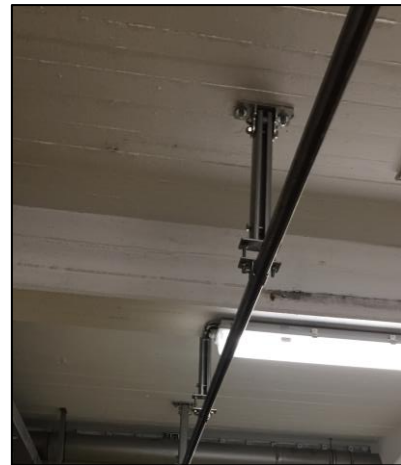
Anwendungsbereiche Schienensysteme:

- Be- und Entladevorgänge
- Umladen
- Palettieren
- Kommissionieren
- zahlreiche Handlungsaufgaben im Produktions-, Prüfungs- und Verpackungsablauf

Eigenschaften:

- Ausführung auch für geringe Raumhöhen
- Auch in Edelstahl verfügbar
- Variabel und flexibel
- flexible Lösung für Arbeitsbereiche
- Auch für Ex-Bereiche geeignet

Tragfähigkeit: bis 1000 kg



Weitere Trägersysteme ezzLINK

		
ezzLINKrack in der Ausführung eines H-Krans	ezzLINKflex Kransystem für engste räumliche Verhältnisse	ezzLINKeco Kransystem ausgeführt als kompakter Ausleger-Säulenschwenkkran

